

FLUIDES & PROCESS

# CONTRÔLE & MESURE

Une gamme complète de produits  
et de services adaptés à l'ensemble  
de vos applications.



VAPEUR - ROBINETTERIE - ÉLECTROVANNES - POMPES  
CONTRÔLE ET MESURE - ACCESSOIRES

[www.cir.fr](http://www.cir.fr)

# CONTRÔLE ET ME

SURVEILLER, PILOTER, RÉGULER

## PRESSION

*Manomètres*



*Manomètres analogiques*



*Transmetteurs de pression*



*Pressostats*



*Séparateurs*



## NIVEAU

*Détection TOR*



*Afficheurs magnétiques*



*Ultrasons*



*Radars*



## DÉBIT

### Détection mécanique



Applications générales...

### Mesure électromagnétique



Eaux propres, eaux usées

### Débitmètre Vortex



Débit vapeur...

### Débitmètres massiques

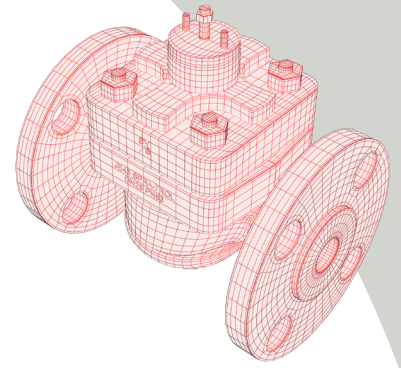


Gaz, bitume, liquides alimentaires...

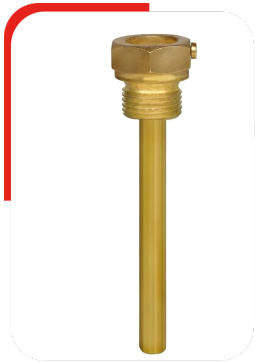
### Débit à flotteur



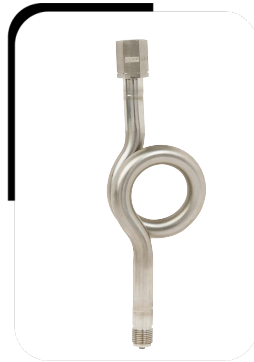
Liquides propres, laboratoires...



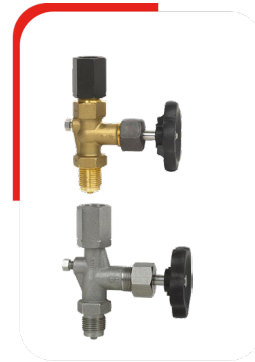
## ACCESSOIRES



*Doigts de gant*



*Siphons*



*Robinets d'isolement*

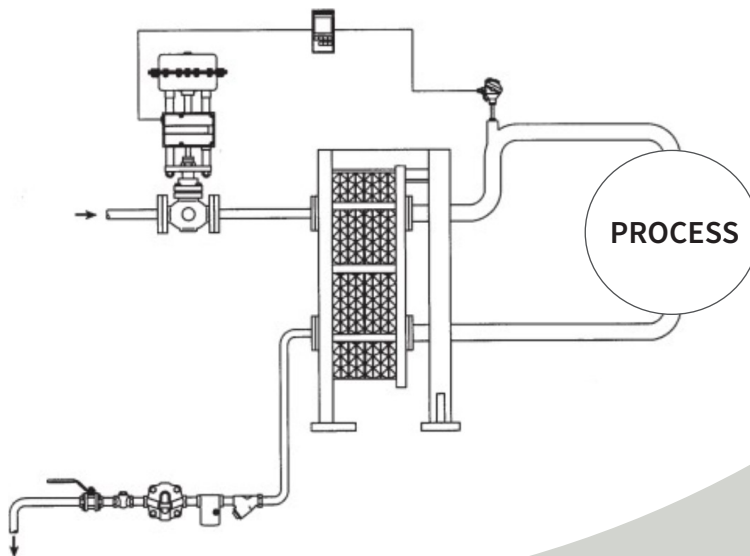


*Raccords doubles bagues*



## PRINCIPE DE RÉGULATION DE TEMPÉRATURE ET/OU DE PRESSION

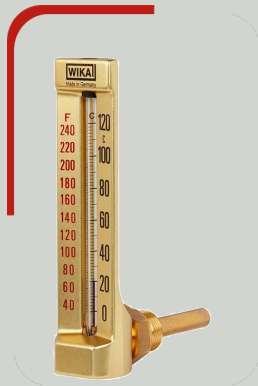
Exemples d'applications : cuves de cuisson, échangeurs vapeur, autoclaves...





# TEMPÉRATURE

*Thermomètres*



*Sondes*



*Transmetteur de température*



*Afficheurs*



# ANALYSE PHYSICO-CHIMIQUE

*Traitement eau propre alimentaire ou de process*



Mesure PH, conductivité, turbidité...







## 14 AGENCES À VOTRE ÉCOUTE

CIR, la fiabilité des produits, la compétence, l'attention portée à chaque client : **des priorités qui font la différence.**